

 | SPECTRAL2



**RGB
MULTIESPECTRAL
Y TÉRMICA**

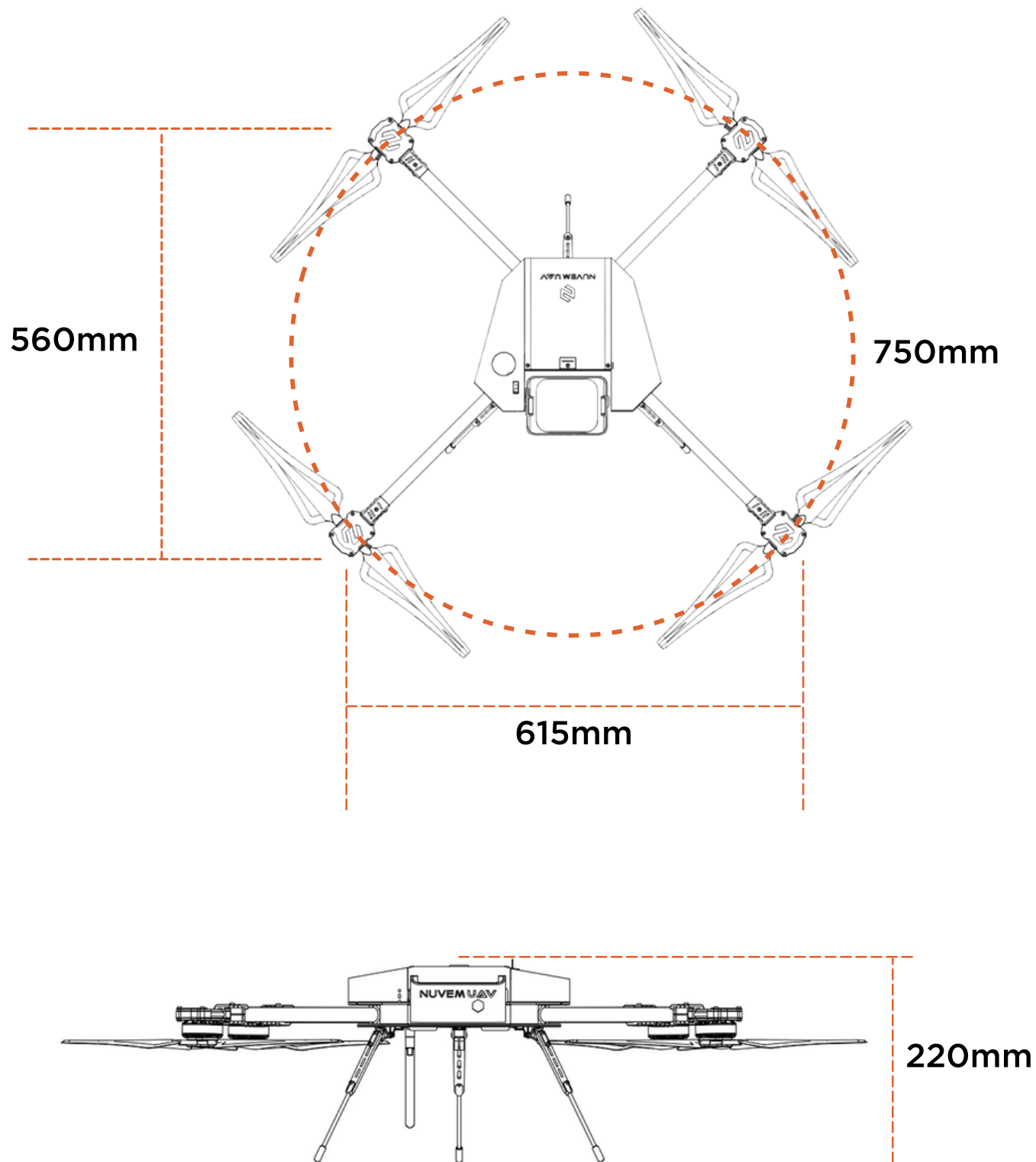
**1 HORA
DE VUELO**

**DESARROLLO Y FABRICACIÓN EN
BRASIL**

**DESARROLLADO PARA
MAPEO Y CARTOGRAFÍA**



ESPECIFICACIONES TÉCNICAS



Distancia entre ejes	750mm
Ancho (entre motores)	615mm
Longitud (entre motores)	650mm
Material del marco	Fibra de Carbono - Plegables
Peso Máximo de despegue (MTOW)	3kg
Cardán	1-Eixo
Rango de Telemetría	6km (Limitado via software) / 500m Altura
Propulsión	100% Eléctrico - Motor Brushless 600w
Velocidad de crucero	14m/s
Corrección PPK (L1 - L1/L2)	Sin (Opcional)
Navegación / Despegue / Aterrizaje	Automático / Automático VTOL
Software de control de vuelo	NControl
Autonomía (Condiciones I.S.A.)	60 Minutos
Sensores Compatibles	RGB 24.3mp, Micasense RedEdge-MX, Flir Duo Pro, Micasense Altum

RÁDIO CERTIFICADO



4000

HECTÁREAS POR VUELO*

*GDS DE 5CM
60% DE SOBREEXPOSICIÓN LATERAL | 80% DE AVANCE



BRAZOS PLEGABLES
DE FIBRA DE CARBONO



SENSORES
INTERCAMBIABLES



ALCANCE DE
TELEMETRÍA DE 6KM



VELOCIDAD DE
CRUCERO 14M / S



ESTABILIZADOR DE
CÁMARA DE 1 EJE

SENSORES 100% INTEGRADOS

MicaSense
REDEGE MX



NUVEM UAV
NVM 24MP

MicaSense
ALTUM



FLIR
FLIR
DUO PRO



PROPULSIÓN
100% ELÉCTRICA



DESPEGUE, NAVEGACIÓN
Y ATERRIZAJE
AUTOMÁTICOS



RESISTENCIA AL
VIENTO DE
12 M/S



PILOTO
AUTOMÁTICO
REDUNDANTE



GPS Y GLONASS

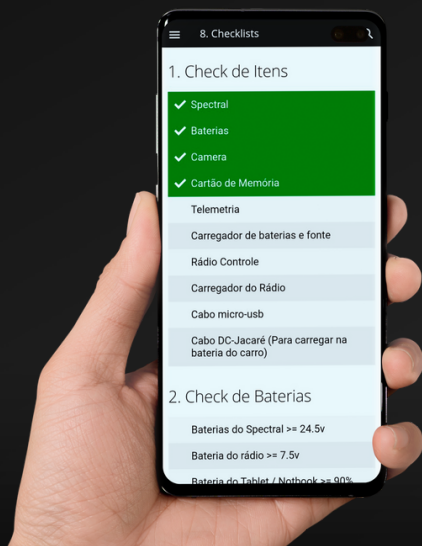


PESO:
3KG



SISTEMA PPK / RTK

PRECISIÓN CENTIMÉTRICA SIN PUNTOS DE CONTROL

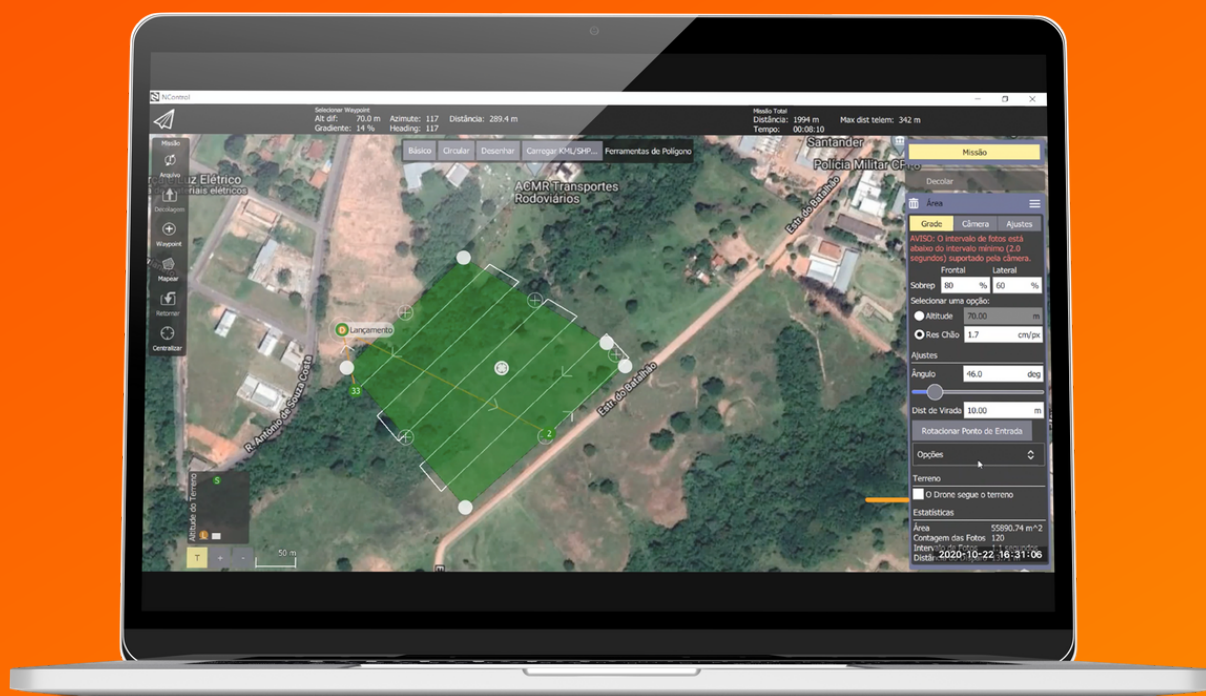


CHECKLIST PREVUELO EN LA PALMA DE LA MANO



SOFTWARE DE PLANIFICACIÓN Y
CONTROL DE VUELOS:

NCONTROL



DESARROLLADO  NUVEM UAV

HARDCASE COMPACTO

CON ESPACIO PARA DOS BATERÍAS ADICIONALES Y SENSORES
PROTECCIÓN CONTRA EL POLVO Y EL AGUA

H 295mm x W 425mm x L 650mm

CONTENIDO:

- AERONAVE
- 1 RADIO
- 1 BATERÍA
- 1 TELEMETRÍA
- 1 TRÍPODE PARA TELEMETRÍA
- 1 CARGADOR
- 1 FUENTE 110V/220V
- 1 CABLE PARA EL VEHÍCULO (CARGADOR)
- 1 CABLE MICRO USB (RADIO/ CARGADOR DE DATOS)
- 1 CANDADO





| SPECTRAL2

GRACIAS



NUVEM UAV